



ТОРГОВЫЙ ДОМ
Российская Федерация
ЗАВОД

ПРОМЫШЛЕННОГО

ТОРГОВЫЙ ДОМ
ЗАВОД
ПРОМЫШЛЕННОГО
ОБОРУДОВАНИЯ

НАСОС ГИДРАВЛИЧЕСКИЙ ДВУХСТУПЕНЧАТЫЙ С РУЧНЫМ ПРИВОДОМ

Модель

НРГ-16016; НРГ-16022; НРГ-16035

ПАСПОРТ (ПС)
и
РУКОВОДСТВО ПО ЭКСПЛУАТАЦИИ (РЭ)



ТОРГОВЫЙ ДОМ
ЗАВОД
ПРОМЫШЛЕННОГО
ОБОРУДОВАНИЯ

Санкт-Петербург 2023

Настоящий документ разработан согласно разделу 7 ГОСТ 2.610-2006 Единая система конструкторской документации. Правила выполнения эксплуатационных документов и оформлен согласно требованиям ГОСТ 2.104 и ГОСТ 2.105. Согласно п. 7.3 ГОСТ 2.610-2006 допускается отдельные части, разделы и подразделы ПС и РЭ объединять или исключать, а также вводить новые в зависимости от особенностей изделий конкретных видов техники с учетом их специфики, объема сведений и условий эксплуатации.

Изготовитель оставляет за собой право вносить изменения и усовершенствования в конструкцию данного изделия, не носящие принципиального характера и не отраженные в настоящем паспорте и руководстве по эксплуатации.

Оглавление

ПАСПОРТ	3
1. ОБЩИЕ ТРЕБОВАНИЯ.....	3
2. СВЕДЕНИЯ ОБ ИЗДЕЛИИ	3
2.1. Назначение и область применения	3
2.2. Сведения о сертификации	3
2.3. Основные технические данные	3
3. КОМПЛЕКТ ПОСТАВКИ.....	3
4. СВЕДЕНИЯ О КОНСЕРВАЦИИ	3
5. СВИДЕТЕЛЬСТВО ОБ УПАКОВЫВАНИИ	4
6. СВИДЕТЕЛЬСТВО О ПРИЕМКЕ.....	4
7. РЕСУРСЫ.....	4
8. СРОК СЛУЖБЫ	4
9. ГАРАНТИЙНЫЕ ОБЯЗАТЕЛЬСТВА.....	4
<i>Гарантийный талон</i>	5
РУКОВОДСТВО ПО ЭКСПЛУАТАЦИИ	6
1. УСТРОЙСТВО И ПРИНЦИП РАБОТЫ.....	6
1.1. Устройство насоса	6
1.2. Описание принципиальной гидравлической схемы.....	6
2. УКАЗАНИЕ МЕР БЕЗОПАСНОСТИ	7
3. ПОДГОТОВКА ИЗДЕЛИЯ.....	7
4. ПОРЯДОК РАБОТЫ	8
5. ТЕХНИЧЕСКОЕ ОБСЛУЖИВАНИЕ.....	8
6. ВОЗМОЖНЫЕ НЕИСПРАВНОСТИ И МЕТОДЫ ИХ УСТРАНЕНИЯ.....	8
7. ПРАВИЛА ХРАНЕНИЯ.....	9
8. УТИЛИЗАЦИЯ.....	9
9. ТРАНСПОРТИРОВАНИЕ	9

ТОРГОВЫЙ ДОМ
ЗАВОД
ПРОМЫШЛЕННОГО
ОБОРУДОВАНИЯ

ТОРГОВЫЙ ДОМ ЗАВОД ПРОМЫШЛЕННОГО ОБОРУДОВАНИЯ

ПАСПОРТ

1. ОБЩИЕ ТРЕБОВАНИЯ

ПЕРЕД НАЧАЛОМ ЭКСПЛУАТАЦИИ НЕОБХОДИМО ВНИМАТЕЛЬНО ОЗНАКОМИТЬСЯ С ПАСПОРТОМ (ПС) И РУКОВОДСТВОМ ПО ЭКСПЛУАТАЦИИ (РЭ) НА ИЗДЕЛИЕ.

Эксплуатационный документ (ПС) (РЭ) предназначен для эксплуатации изделий, ознакомления с их конструкцией, изучения правил эксплуатации, отражения сведений, удостоверяющих гарантированные изготовителем значения основных параметров и характеристик (свойств) изделия, гарантий и сведений по его эксплуатации, а также сведений по его утилизации.

2. СВЕДЕНИЯ ОБ ИЗДЕЛИИ

2.1. Назначение и область применения

Насос гидравлический двухступенчатый ручной (в дальнейшем насос) предназначена создания гидравлической энергии и подключения одного или нескольких исполнительных гидроустройств, применяемых при проведении монтажно-демонтажных и ремонтных работ в промышленности, в строительстве, на транспорте и т. п.

Пример условного обозначения (НРГ-16022): Н - насос; Р – ручной; Г – гидравлический; 160 – максимальное давление 160 МПа; 22 – объем бака 2200 см³.

Насос выполнен в климатическом исполнении «У» категорий размещения 2,3 по ГОСТ15150-69. Температура окружающей среды от минус 30° С до плюс 40° С.

2.2 Сведения о сертификации

Насос моделей НРГ соответствуют требованиям нормативных документов.

Декларация о соответствии (Евразийский экономический союз). Регистрационный номер декларации о соответствии: ЕАЭС № RU Д-РУ.НА96.В.00313/19.

2.3 Основные технические данные

Параметр	Ед. изм.	Модель		
		НРГ16016	НРГ16022	НРГ16035
Объем бака (полезный/общий)	л	1,4/1,6	1,9/2,2	3,3/3,5
Давление (1-я ступень/2-я ступень)	МПа	1,5/160		
Подача (1-я ступень/2-я ступень)	мл/дв. ход	32/2,5		
Рабочая жидкость	марка	ВМГЗ ТУ 38.101479; МГЕ-10А ОСТ 38.01281		
Вес (без масла)	кг	6,5	8,5	10,5
Габариты W x L x H	мм	120x577x170		140x577x190
Резьба присоединительного отверстия		BSP 1/4"		

3. КОМПЛЕКТ ПОСТАВКИ

Насос поставляется в собранном виде. В комплект поставки входят:

насос, шт. 1
паспорт и руководство по эксплуатации, экз. 1

4. СВЕДЕНИЯ О КОНСЕРВАЦИИ

Дата	Наименование работ	Срок действия, годы	Должность, фамилия, подпись

5. СВИДЕТЕЛЬСТВО ОБ УПАКОВЫВАНИИ

Насос модели НРГ – 160 _____ заводской № _____ упакован согласно требованиям, предусмотренным в действующей технической документации.

Дата упаковывания « _____ » _____ Упаковщик _____ /Лисин А.А./
(расшифровка подписи)

6. СВИДЕТЕЛЬСТВО О ПРИЕМКЕ

Насос модели НРГ – 160 _____ заводской № _____ изготовлен и принят в соответствии с обязательными требованиями государственных стандартов, действующей технической документацией и признан годной к эксплуатации.

Дата выпуска « _____ » _____

М.П.

Подпись лица, ответственного за приемку изделия _____ /Мешков П.П./
(расшифровка подписи)

7. РЕСУРСЫ

Суммарная наработка насоса от начала её эксплуатации и до перехода в предельное состояние составляет порядка 700 циклов при выполнении требований руководства по эксплуатации.

Дата	Наработка с начала эксплуатации	Результат контроля		Должность, фамилия и подпись проводящего контроль

8. СРОК СЛУЖБЫ

Календарная продолжительность эксплуатации от начала эксплуатации насоса и до перехода в предельное состояние составляет не менее 5 лет при выполнении требований руководства по эксплуатации.

9. ГАРАНТИЙНЫЕ ОБЯЗАТЕЛЬСТВА

Предприятие изготовитель гарантирует соответствие изделия требованиям нормативно-технической документации и его работоспособность при соблюдении потребителем условий эксплуатации и хранения, установленных разделом руководства по эксплуатации.

Срок гарантии - 12 месяцев со дня ввода изделия в эксплуатацию, но не более 18 месяцев со дня продажи.

Дефекты изделия, возникшие по вине изготовителя и выявленные потребителем в течение гарантийного срока, предприятие-изготовитель обязуется устранить со дня получения рекламации.

Гарантийные обязательства не выполняются, если потребитель разбирал и самостоятельно выполнял ремонт изделия в период действия гарантийного срока и при отсутствии на гарантийном талоне заполненных граф и штампов.

Гарантийные обязательства не выполняются при нарушении любого из требований руководства по эксплуатации.

ТОРГОВЫЙ ДОМ

Гарантийный талон

Действителен по заполнении

Заполняет предприятие-изготовитель

Насос модели НРГ – 160 _____ заводской № _____ упакован в соответствии с действующими техническими условиями.

Дата отгрузки « _____ » М.П. _____

При отсутствии паспорта и руководства по эксплуатации претензии не принимаются.
Претензии направлять по адресу: ООО «Торговый Дом «Завод промышленного оборудования»
Россия, 192019, г. Санкт-Петербург, а/я 22
тел.: (812) 612-02-91, или по электронному адресу указанному на сайте <http://ZAVODPRO.RU>

Покупатель _____
(наименование и адрес эксплуатирующей организации, предприятия)

Заполняет предприятие производящее ремонт

СВЕДЕНИЯ О РЕМОНТЕ

Насос модели НРГ – 160 _____ заводской № _____

_____ наименование ремонтного предприятия /сервисной службы /

Причина поступления в ремонт _____

Сведения о произведенном ремонте _____
краткие сведения о ремонте

Произведен ремонт _____
вид ремонта

Подпись лица ответственного за приемку / _____ / Дата ремонта _____
Штамп ремонтного предприятия

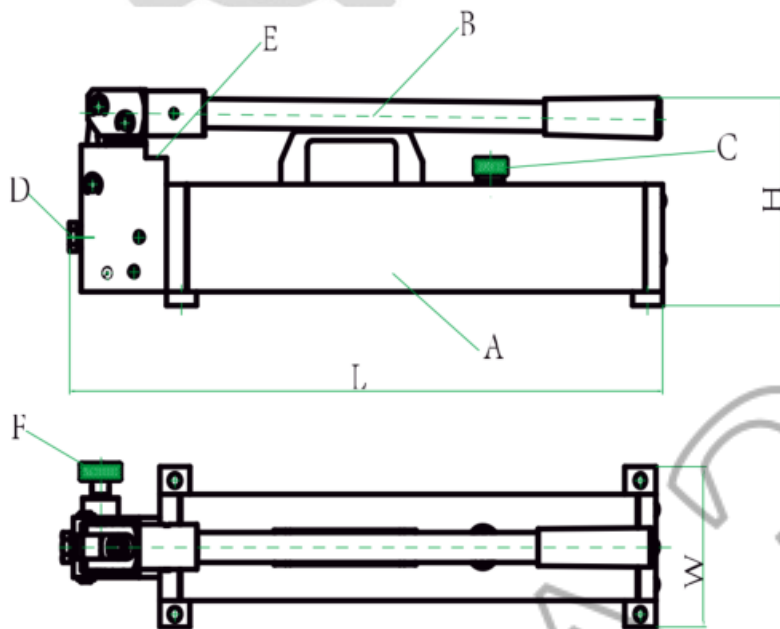
Гарантийный срок эксплуатации после ремонта - _____ месяцев со дня отгрузки.

РУКОВОДСТВО ПО ЭКСПЛУАТАЦИИ

Настоящий раздел, руководство по эксплуатации, составлен на насос гидравлический двухступенчатый ручной (в дальнейшем насос) предназначен и содержит указания, необходимые для правильной и безопасной эксплуатации.

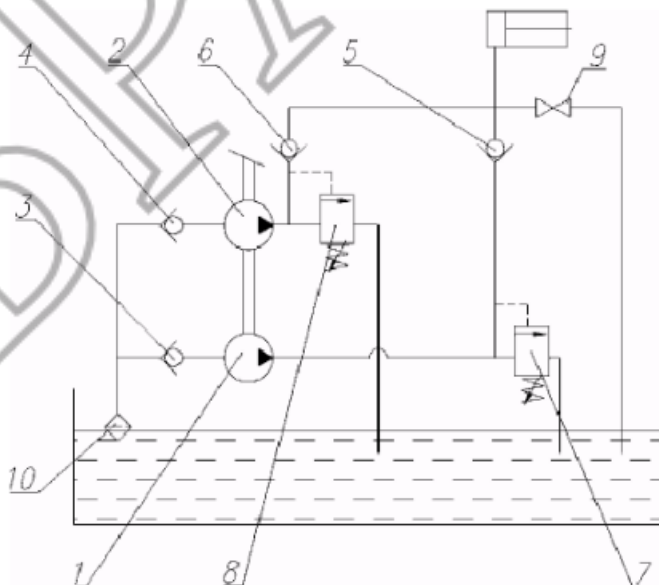
1. УСТРОЙСТВО И ПРИНЦИП РАБОТЫ

1.1 Устройство насоса.



Основными составными частями являются качающий узел (E), гидравлический бак (A) и кран (F). Качающий узел (E) соединен с гидравлическим баком (A). Заливка гидравлической жидкости происходит через отверстие, которое закрыто пробкой (C). Качающая рукоятка с рычагом (B) приводит в действие плунжера первой и второй ступени. Качающий узел двухступенчатый. Первая ступень при низком давлении (1,5 МПа) и большей производительностью служит для ускорения перемещения плунжера исполнительного механизма. Исполнительный механизм с помощью рукава высокого давления, штуцеров или полумуфт подключается через отверстие (D). Вторая ступень при высоком давлении (160 МПа) и меньшей производительности служит для получения рабочего усилия исполнительного механизма. Сброс давления и слив гидравлической жидкости из полости исполнительного механизма в бак осуществляется с помощью крана (F).

1.2 Описание принципиальной гидравлической схемы.



Условные обозначения принципиальной гидравлической схемы

Обозначение	Наименование
(1)	Плунжер первой ступени
(2)	Плунжер второй ступени
(3)	Всасывающий клапан первой ступени

(4)	Всасывающий клапан второй ступени
(5)	Напорный клапан первой ступени
(6)	Напорный клапан второй ступени
(7)	Предохранительный клапан первой ступени
(8)	Предохранительный клапан второй ступени
(9)	Кран
(10)	Маслозаборник

С помощью качающей рукоятки плунжер приводятся в возвратно-поступательное движение. Через маслозаборник (9), всасывающие клапаны (3,4) и напорные клапаны (5,6) гидравлическая жидкость из бака поступает в рабочую полость гидроцилиндра. Для защиты от перегрузок в магистрали низкого и высокого давления встроены предохранительные клапаны (7,8), при срабатывании которых происходит слив гидравлической жидкости в бак. Кран (9) служит для сброса давления и слива гидравлической жидкости из исполнительного механизма.

2. УКАЗАНИЕ МЕР БЕЗОПАСНОСТИ

При эксплуатации насоса должны быть соблюдены требования технического регламента Таможенного союза ТР ТС 010/2011, требования безопасности по ГОСТ Р.52543 и меры защиты обслуживающего персонала от возможного действия опасных факторов по ГОСТ 12.0.003-74, требования стандартов безопасности труда (ССБТ).

Эксплуатацию насоса следует проводить с соблюдением требований пожарной безопасности по ГОСТ 12.1.004-85.

Обслуживать насос может только персонал, изучивший устройство и правила эксплуатации насоса и прошедший соответствующий инструктаж по технике безопасности в части работы с электроустановками и гидросистемами высокого давления с учетом требований ГОСТ 12.2.086-83 «Гидроприводы и системы смазочные. Общие требования безопасности к монтажу, испытаниям и эксплуатации».

Перед началом производства работ лицо старшего надзора (ответственный за безопасное ведение работ) должно убедиться в исправности резьбовых соединений, рукавов высокого давления (визуально), правильности подключения насоса (в гидравлической части).

Перед работой необходимо сделать пробный цикл, чтобы убедиться в правильном функционировании насоса и силового гидравлического инструмента.

Работы должны производиться в перчатках, защитных очках, одежде и обуви с соблюдением правил техники безопасности.



Запрещается:

- эксплуатировать неисправную насос;
- перенастраивать предохранительный клапан насоса;
- начинать выполнение работ без предварительного удаления воздуха из гидросистемы;
- эксплуатировать насос при наличии наружной течи масла в баке, резьбовых соединениях, а также при неисправных насосе, рукавах высокого давления и других элементах гидросистемы;
- резко сбрасывать давление в гидросистеме во избежание возникновения гидроударов;
- производить подтяжку соединений или отсоединять рукав высокого давления от насоса при наличии давления в гидросистеме;
- эксплуатировать насос с использованием гидравлических жидкостей неизвестной марки и класса чистоты;
- смешивание масел различных марок;
- эксплуатировать насос в условиях сильного загрязнения (пыль, грязь, песок и т.д.) без дополнительных мер по их защите;
- использовать гидравлические рукава для перемещения оборудования.
- перегибать или защемлять рукав высокого давления;
- оставлять насос при работе без надзора;
- эксплуатировать насос необученному персоналу.
- эксплуатировать насос в потенциально взрывоопасной среде.

3. ПОДГОТОВКА ИЗДЕЛИЯ

Для подготовки насоса к работе необходимо:

Расконсервировать ее в соответствии с требованиями ГОСТ 9.014.

Маслобак заполнить или долить маслом до верхнего уровня при горизонтальном положении насоса.

Перед заливкой, масло должно быть отфильтровано с тонкостью очистки не ниже класса 10 по ГОСТ 17216-71.

Для этого: в заливное отверстие, закрытое пробкой (С), залить соответствующий объем гидравлической жидкости, согласно технической характеристики.

Выкрутив заглушку на качающем узле вкрутить рукав в резьбовое отверстие. Резьбу уплотнить лентой ФУМ.

Удалить воздух из гидросистемы.

Для этого: Закрыть кран (F), повернув винт крана по часовой стрелке на 1,5-2 оборота, и сделать несколько качательных движений рукояткой с рычагом (B) для удаления воздуха из под плунжеров и каналов насоса. Открыть кран (F), повернув винт крана против часовой стрелки до упора и подсоединить исполнительный механизм к рукаву высокого давления (см. эксплуатационные документы на исполнительный механизм). В качестве рабочей жидкости применять марки масел, указанные в технической характеристике, а также другие масла с вязкостью 13,5 – 16,5 сСт при температуре +40°C, очищенные до 13-го класса чистоты по ГОСТ 17216-71.

ПРЕДУПРЕЖДЕНИЕ: Неплотно закрученные или соединенные с зазорами штуцеры могут быть потенциально опасными под давлением, а также перетянутое резьбовое соединение может привести к повреждению резьбы. Муфты должны быть плотно и без зазоров завинчены. Не входите в какой-либо контакт с местами утечки рабочей жидкости. Струя масла может пробить кожу и нанести серьезные повреждения.

4. ПОРЯДОК РАБОТЫ

- Место проведения работ должно быть очищено и освобождено от посторонних предметов, наличие которых не обязательно для проведения работ на рабочем месте.
- На месте проведения работ должен находиться персонал, непосредственно занятый ведением работ.
- Персонал, не прошедший инструктаж по технике безопасности, безопасным приемам ведения работ, не прошедший обучение правилам эксплуатации насоса, к работе не допускается.

Место проведения работ, на котором устанавливается подготовленный к работе насос, должно удовлетворять следующим требованиям:

Насос должен устанавливаться на прочную опорную поверхность, обеспечивающую:

- полное и плотное прилегание опорной поверхности корпуса насоса;
- неизменное пространственное положение насоса во время работы;
- убедиться в правильности подключения насоса к рукаву и рукава высокого давления к гидроинструменту.

Производя качательные движения рукояткой с рычагом (B) выполнить работу.

Для сброса давления и слива гидравлической жидкости из исполнительного механизма (гидроцилиндра) открыть кран (F). После окончания работы отсоединить рукава от насоса, установить транспортные заглушки и очистить насос от загрязнений.

5. ТЕХНИЧЕСКОЕ ОБСЛУЖИВАНИЕ

Техническое обслуживание необходимо для поддержания насоса в постоянной технической исправности.

Технический уход за насосом включает ее визуальный осмотр:

- проверяется качество затяжки резьбовых соединений.

После каждого применения насоса производить:

- осмотр внешнего вида, очистку наружной поверхности и при необходимости, ее окраску;
- проверку отсутствия наружной течи масла;
- проверку уровня рабочей жидкости в маслобаке и, при необходимости, долить;

Не реже одного раза в полгода производить промывку бака и замену масла в гидравлической системе. Класс очистки заливаемых масел не ниже 10 по ГОСТ 17216-71.

В случае эксплуатации насоса в особо трудных условиях (большая запыленность, попадание воды, осадков и т.д.), следует контролировать чистоту рабочей жидкости и, при необходимости, производить его замену.

ВНИМАНИЕ: Работа на загрязненной рабочей жидкости резко увеличивает износ трущихся пар в насосе и гидроинструменте, снижает их ресурс и приводит к отказам.

При длительных перерывах в работе, свыше 3 месяцев произвести консервацию изделия в следующем порядке:

- очистить изделие от пыли и грязи;
- протереть насухо от влаги,
- наружные поверхности изделия покрыть консервационной смазкой К-17 ГОСТ 10877.

6. ВОЗМОЖНЫЕ НЕИСПРАВНОСТИ И МЕТОДЫ ИХ УСТРАНЕНИЯ

Внешнее проявление неисправности	Вероятная причина	Метод устранения
Насос не развивает	В баке недостаточно масла	Долить масло

требуемого давления и не обеспечивает заданной производительности	Засорился всасывающий фильтр	Промыть фильтрующий элемент
	Износ плунжерных пар или не герметичность клапанов насоса	Ремонт на заводе-изготовителе или замена насоса
Неравномерное движение рабочего органа гидроинструмента	Наличие воздуха в гидросистеме	Удалить воздух из гидросистемы
Отсутствует давление на гидросхемы исполнительном механизме.	Неисправно быстроразъемное соединение (БРС)	Проверить и при необходимости, заменить БРС

7. ПРАВИЛА ХРАНЕНИЯ

Кратковременное хранение.

Срок кратковременного хранения не более 1 года:

- хранить насос следует в отапливаемом и вентилируемом помещении при температуре + 10...+40°C, влажность воздуха не должна превышать 70%.
- подвергнуть консервации.

Длительное хранение.

Срок длительного хранения 3 года.

Условия длительного хранения:

- изделие подвергнуть консервации, упаковать в ящик;
- хранить насос следует в отапливаемом и вентилируемом помещении при температуре + 10...+40°C, влажность воздуха не должна превышать 70%.

8. УТИЛИЗАЦИЯ

Отработанное масло (рабочая жидкость) как отход 2-го класса опасности в соответствии с законом РФ «Об охране окружающей природной среды», следует утилизировать по согласованию с региональными органами по охране окружающей среды.

После выработки ресурса гидропривода, гидросистемы или гидроустройства необходимо произвести их демонтаж для утилизации выделенных групп составных частей и комплектующих, обращение с которыми следует осуществлять как с отходами производства и потребления согласно закону РФ «Об охране окружающей природной среды» и закону РФ «Об отходах производства и потребления» и следует регламентировать соответствующими нормативными документами.

9. ТРАНСПОРТИРОВАНИЕ

Транспортирование должно соответствовать требованиям ГОСТ 15108-80

Изделия допускается транспортировать при любых условиях, предусмотренных ГОСТ 15150 (в части воздействия климатических факторов внешней среды) и ГОСТ 23170 (в части механических воздействий).

Транспортировка насос допускается любым видом транспорта по правилам перевозки грузов, действующим на конкретном виде транспорта.

При транспортировании не допускайте опрокидывания насоса во избежание утечки масла из бака.

ТОРГОВЫЙ ДОМ
ЗАВОД
ПРОМЫШЛЕННОГО
ОБОРУДОВАНИЯ